

# **DJ LED234**

Effetto luce a leds

---

**Manuale di istruzioni**



# Complimenti per la sua ottima scelta.

*Ci complimentiamo vivamente per la Sua scelta, il prodotto Karma da Lei acquistato è frutto di un'accurata progettazione da parte di ingegneri specializzati.*

*Per la sua realizzazione sono stati impiegati materiali di ottima qualità per garantirne il funzionamento nel tempo.*

*Il prodotto è stato realizzato in conformità alle severe normative di sicurezza imposte dalla Comunità Europea, garanzia di affidabilità e sicurezza.*

*Vi preghiamo di leggere attentamente questo manuale prima di cominciare ad utilizzare l'apparecchio al fine di sfruttarne appieno le potenzialità.*

*La Karma dispone di numerosi prodotti accessori che potranno completare il vostro apparecchio.*

*Vi invitiamo quindi a visionare l'intera gamma dei nostri prodotti visitando il sito internet:*

***[www.karmaitaliana.it](http://www.karmaitaliana.it)***

*sul quale troverete, oltre a tutti i nostri articoli, descrizioni accurate e documentazioni aggiuntive sviluppate successivamente all'uscita del prodotto.*

*I nostri uffici sono a vostra completa disposizione per qualsiasi chiarimento o informazione.*

*Ci auguriamo che rimarrete soddisfatti dell'acquisto e Vi ringraziamo nuovamente per la fiducia riposta nel nostro marchio.*

## Precauzioni ed avvertenze

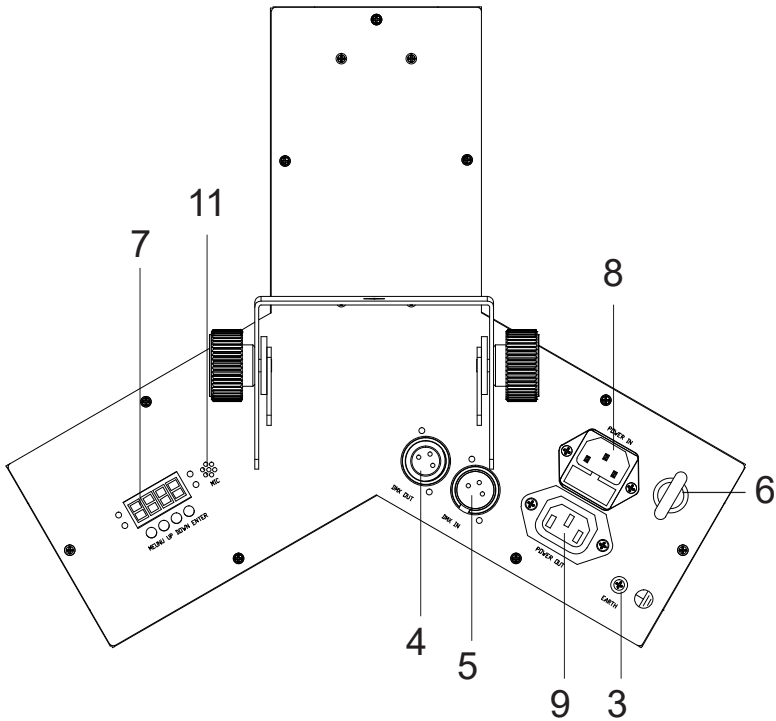
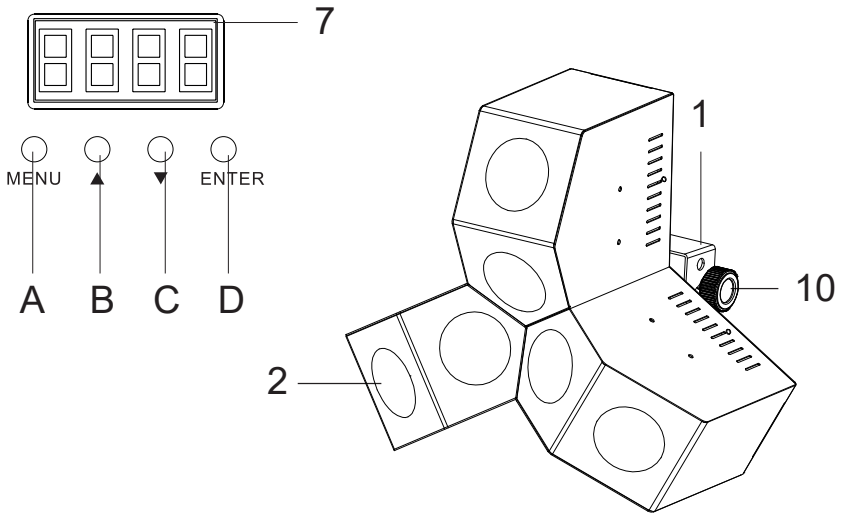
- Conservare il manuale per future consultazioni e allegatelo se cedete l'apparecchio ad altri. Visitate periodicamente il ns sito internet per verificare la presenza di eventuali aggiornamenti.
- Assicuratevi sempre di collegare l'apparecchio con il voltaggio adeguato.
- Questo prodotto non è adatto ad usi esterni (in presenza di umidità)
- Per evitare il rischio di incendi o cortocircuiti non esponete mai l'apparecchio alla pioggia o all'umidità.
- Non utilizzare con temperature ambiente superiori ai 40C°.
- In caso di problemi di funzionamento interrompete l'uso immediatamente. Non tentate di riparare l'apparecchio per conto vostro, ma rivolgetevi all'assistenza autorizzata. Riparazioni effettuate da personale non competente potrebbero creare gravi danni sia all'apparecchio che alle persone.
- Controllate che il cavo di alimentazione non sia rovinato.
- Non staccate il cavo di alimentazione tirandolo dal filo.
- Non collegare ad alcun tipo di dimmer pack.



Questo simbolo vi avverte della presenza di materiale non isolato "sotto tensione" ad elevato voltaggio, all'interno del prodotto, che può costituire pericolo di folgorazione per le persone



Questo simbolo vi avverte della presenza di istruzioni d'uso e manutenzione importanti, nel manuale o nella documentazione che accompagna il prodotto





***Prima di effettuare i collegamenti, assicuratevi di aver scollegato la spina dalla presa elettrica. Tutti i collegamenti devono avvenire ad apparecchio spento.***

1. Fissate il faro ad un'eventuale traliccio tramite l'apposita staffa(1) e regolatene l'inclinazione a piacimento. Il pomello(10) permette di bloccare la posizione desiderata.
2. Se installate il faro in un luogo pubblico o per maggiore sicurezza, potete utilizzare un cavo metallico (KARMA mod. SAFE 3MM) per assicurare al tralicci il vostro faro. In questo caso utilizzate l'anello di sicurezza(6) presente sul retro del prodotto.
3. Se intendete utilizzarlo in un impianto luci DMX, collegate i cavi in entrata ed uscita alle prese DMX IN/OUT(4-5).
4. Collegate il cavo di alimentazione alla presa(8) dell'apparecchio e quindi ad una presa elettrica domestica 230V. Se volete collegare a cascata altri effetti luce potete sfruttare la presa elettrica passante(9). Non collegate più di 5 fari tra loro. Se necessario, collegate il faro ad una massa sfruttando il connettore(3)
5. Una volta completati questi passaggi siete pronti per utilizzare il faretto.
6. Il vostro faro è in grado di creare straordinari raggi luminosi. Abbiate cura di posizionare correttamente il faro affinché possiate ottenere il massimo risultato evitando di coprire le lenti(2).

Questo strumento può essere utilizzato in diverse modalità:

- Modalità automatica
- Modalità ad attivazione sonora
- Modalità Master / Slave
- Tramite telecomando a infrarossi
- Modalità DMX

Nelle pagine successive verranno analizzate le singole modalità.

Il display(7) ed i tasti sottostanti, vi agevoleranno nel settaggio dell'apparecchio e nella scelta della modalità operativa. In particolare, i tasti "B" e "C" permettono di scegliere le opzioni mentre il tasto "D" conferma la scelta. Il tasto "A" è quello che permette di selezionare le funzioni principali. Riferitevi alla tabella riportata a pag. 6 per visionare le modalità selezionabili e i parametri corrispettivi.

MODALITA'	PROGRAMMA	DESCRIZIONE
Addr	A001 - A512	Indirizzo DMX / Slave
AUtO	Pr00	Tutti gli effetti in rotazione
	Pr01 - Pr18	Effetti da 1 a 18
	S001 - S255	Velocità esecuzione
	FL01 - FL04	Velocità lampeggio strobo
SOUN	Sd00	Effetti in rotazione modalità sound
	Sd01 - Sd16	Effetti modalità sound da 1 a 16
uEr		Versione Software
Visibili solo mentre si usa il telecomando	rEd	Rosso
	GrEE	Verde
	bLUE	Blu
	AnbE	Ambra
	St00 - St04	Velocità strobo in modalità colore
	OFF	Spento

## **MODALITA' AUTOMATICA**

Tramite il display(7) e i relativi tasti (A,B,C,D) selezionate una delle due modalità auto(Pr00 o Pr01/Pr018). Potete poi regolare la velocità di riproduzione tramite il parametro S001-S255 e eventuale lampeggio(FL01-FL04).

## **ATTIVAZIONE SONORA**

Tramite il display(7) e i relativi tasti (A,B,C,D) selezionate uno dei tre programmi "sound" (Sd00 o Sd01/Sd16). Il faro si illuminerà seguendo il ritmo della musica rilevata dal piccolo microfono interno(11).

## **MODALITA' MASTER/SLAVE**

In questa modalità si possono collegare più apparecchi dello stesso modello e fare sì che si illuminino in modo sincronizzato. Per fare ciò, la prima unità opererà in modo tradizionale, tutte le altre unità verranno collegate alla prima(master) a cascata, sfruttando i connettori DMX(4) tramite cavi XLR.

Tutte le unità collegate dopo quella principale dovranno essere settate in modalità "SLAVE" tramite apposito menu.

Fatto ciò, tutto quello che farà l'unità principale(master) verrà eseguita contemporaneamente dalle unità "slave".

## **MODALITA' DMX**

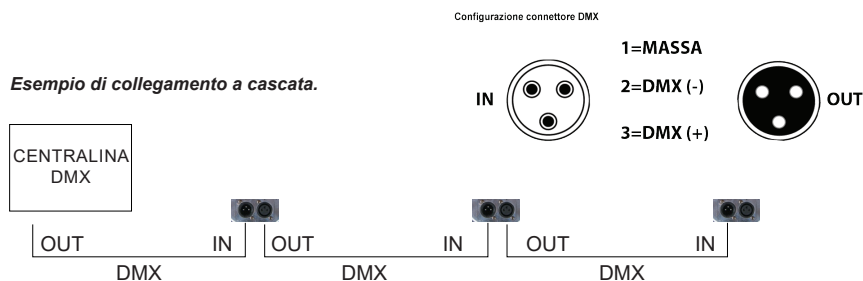
In una connessione DMX 512 ci sono 512 canali a disposizione.

Ogni apparecchio DMX impiega 1 o più canali per gestire le varie funzioni. L'utente deve assegnare un indirizzo di partenza ad ogni apparecchio DMX connesso all'impianto, tale indirizzo indicherà il primo canale occupato nella centralina.

Bisogna pianificare la scelta dell'indirizzo di partenza in modo da non far mai sovrapporre i canali, onde evitare un funzionamento non corretto dell'apparecchio.

**Esempio:** Ammettiamo di collegare 3 apparecchi DMX ognuno dotato di 10 canali, il primo apparecchio dovrà essere settato sull'indirizzo 1, il secondo apparecchio sull'indirizzo 11 ed il terzo sull'indirizzo 21. Tuttavia si può usare lo stesso indirizzo di partenza su più apparecchi se si desidera ottenere un loro movimento all'unisono. Gli apparecchi DMX sono concepiti per ricevere dati tramite collegamento seriale Daisy Chain. Questo tipo di collegamento si ha quando l'uscita dati di un apparecchio è connessa all'ingresso dati del successivo. L'ordine in cui gli apparecchi sono collegati non ha importanza e non incide su come la centralina comunica con ciascuno di essi. Utilizzare l'ordine in cui il cablaggio è più semplice e

diretto. La lunghezza del cavo di segnale non dovrebbe superare i 100 metri per evitare l'interferenze tra segnali e altri apparecchi elettrici.



***Nell'effettuare i collegamenti assicuratevi che gli apparecchi e i cavi utilizzino le polarità riportate dalla tabella sottostante.***

Per settare l'indizio (da 001 a 512) che volete assegnare all'apparecchio, premete ripetutamente il tasto menu(2) fino a visualizzare la scritta "d" quindi, tramite i tasti su e giù impostate l'indirizzo e confermate con enter.

Per poter operare correttamente in impianti DMX occorre conoscere il numero di canali di cui ogni apparecchio connesso dispone e la funzione dei canali stessi. Questa è la tabella riportante le funzioni dei 4 canali DMX di cui dispone il vostro nuovo apparecchio.

CANALE	VALORE	DESCRIZIONE
CH 1	0	Tutto spento
	1-13	Rotazione effetti da 1 a 18
	14-255	Effetti statici da 1 a 18
CH 2	0 - 255	Velocità effetti da lento a veloce
CH 3	0-255	Velocità led strobo da lento a veloce
CH 4	0	Modalità auto (attivi CH1-CH3)
	1-14	Effetti sound a rotazione (da 1 a 16)
	15-255	Effetti sound statici (da 1 a 16)



## **MODALITA' TELECOMANDO**

### **Blackout**

Premi per disattivare ogni raggio, ripremi per riattivarli

### **Auto**

Attiva la modalità automatica. Tramite i tasti + e - potrete scegliere la modalità automatica desiderata.

### **Sound**

Attiva la modalità Sound. Tramite i tasti + e - potrete scegliere la modalità Sound desiderata.

### **Flash**

Attiva la modalità Strobo. Tramite i tasti + e - potrete scegliere la velocità di lampeggio desiderata.

### **DMX**

Serve ad attivare o disattivare la modalità DMX.  
Premetelo per circa 2 sec. per attivarlo

### **Manual**

Una volta premuto sarà possibile scegliere manualmente il colore dei raggi luminosi. Per fare ciò agite sui tasti R, G, B, A, W

### **+ / -**

Tramite i tasti + e - potrete incrementare o diminuire il valore del DMX, della velocità o della sensibilità microfonica.

### **Jump**

Seleziona i chase da 1 a 16

### **Color**

Seleziona direttamente i colori rosso, verde, blu e ambra. Analogamente i tasti 0-9 selezionano altri colori







Il marchio CE indica che questo prodotto è conforme alle norme della Comunità Europea: EMC (Compatibilità Elettromagnetica) e LVD (Direttive sulla Bassa Tensione). La documentazione di conformità in forma completa è reperibile presso la società Karma Italiana Srl.



**Ai sensi dell'art. 13 del decreto Legislativo 25 Luglio 2005, n. 151 " Attuazione delle Direttive 2002/95/CE, 2002/96/CE e 2003/108/CE, relative alla riduzione dell'uso di sostanze pericolose nelle apparecchiature elettriche ed elettroniche, nonché allo smaltimento dei rifiuti".**

Il simbolo del cassonetto barrato riportato sull'apparecchiatura indica che il prodotto alla fine della propria vita utile deve essere raccolto separatamente dagli altri rifiuti. L'utente dovrà, pertanto, conferire l'apparecchiatura integra dei componenti essenziali giunta a fine vita agli idonei centri di raccolta differenziata dei rifiuti elettronici ed elettrotecnici, oppure riconsegnandola al rivenditore al momento dell'acquisto di nuova apparecchiatura di tipo equivalente, in ragione di uno a uno. L'adeguata raccolta differenziata per l'avvio successivo dell'apparecchiatura dimessa al riciclaggio, al trattamento e allo smaltimento ambientale compatibile contribuisce ad evitare possibili effetti negativi sull'ambiente e sulla salute e favorisce il riciclo dei materiali di cui è composta l'apparecchiatura. Lo smaltimento abusivo del prodotto da parte dell'utente comporta l'applicazione delle sanzioni amministrative di cui al D.Lgs n. 152/2006 (parte 4 art.255)



Questo simbolo indica la conformità del prodotto alle normative internazionali RoHS (Restriction of certain Hazardous Substances) che limita l'impiego di determinate sostanze pericolose nelle apparecchiature elettriche ed elettroniche immesse sul mercato europeo dal 1° luglio 2006. Fa parte di una serie di Direttive UE sull'ambiente ed e' connessa strettamente alla Direttiva RAEE (Rifiuti di Apparecchiature Elettriche ed Elettroniche).

**Il prodotto è coperto da garanzia in base alle vigenti normative.**

**Vi suggeriamo di consultare sul sito internet: [www.karmaitaliana.it](http://www.karmaitaliana.it) le**

**“Condizioni Generali di Garanzia”**

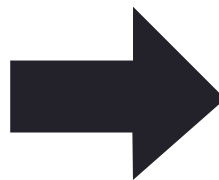
**riportate nella sezione “FAQ”.**

**Di seguito un breve estratto:**

- 1) Si prega, dopo l'acquisto di procedere alla registrazione del prodotto sul nostro sito internet accedendo alla sezione assistenza (occorre registrarsi). In alternativa, è possibile registrare il prodotto compilando ed inviando la scheda accanto.
- 2) Sono esclusi i guasti causati da imperizia o da uso non appropriato dell'apparecchio
- 3) La garanzia non ha più alcun effetto qualora l'apparecchio risulti manomesso.
- 4) La garanzia non prevede la sostituzione del prodotto se non in casi stabiliti dall'azienda stessa.
- 5) Sono escluse dalla garanzia le parti esterne, le batterie, le manopole, gli interruttori, e le parti asportabili o consumabili.
- 6) Le spese di trasporto e i rischi conseguenti sono a carico del proprietario dell'apparecchio
- 7) A tutti gli effetti la validità della garanzia è avallata unicamente dalla presentazione della fattura o scontrino d'acquisto.

**COME PROCEDERE ALL'INVIO  
DEL MODULO DI REGISTRAZIONE  
PRODOTTO:**

- 1) Nel caso in cui non abbiate effettuato la registrazione del prodotto sul nostro sito [www.karmaitaliana.it](http://www.karmaitaliana.it) Vi invitiamo a farlo ritagliando il modulo riportato nella pagina accanto e ad inviarlo presso i nostri uffici.
- 2) Ricordatevi di compilare entrambi i moduli in quanto una copia rimarrà legata al manuale e potrà servirvi in futuro.



# KARMA®

**CERTIFICATO DI GARANZIA  
GUARANTEE CERTIFICATE  
MODULO DI REGISTRAZIONE  
REGISTRATION MODULE**

**COPIA DA INVIARE A:**

Spett.le  
**KARMA ITALIANA Srl**  
Via Gozzano, 38 bis  
21052 - Busto Arsizio (VA)



# KARMA®

**CERTIFICATO DI GARANZIA  
GUARANTEE CERTIFICATE  
MODULO DI REGISTRAZIONE  
REGISTRATION MODULE**

**COPIA DA CONSERVARE**



## DJ LED234

---

Sorgente luminosa:	24 led da 3W RGBA
Telecomando IR:	Incluso
Duratata led:	60.000 ore circa
Consumo:	72W
Colore prodotto:	Nero
Modalità operative:	A tempo di musica / automatico / DMX / master-slave / Remote
n. canali DMX:	4 canali
Tipo di staffa:	Regolabile
Temperatura operativa:	60° max
Distanza minima:	0,5 mt
Alimentazione:	100-240V - 50/60 Hz
Fusibile:	1A
Dimensioni:	350 x 350 x 350 mm
Peso:	3,9 Kg

**KARMA®**

Via Gozzano 38 bis  
21052, Busto Arsizio (VA) - Italy  
Telefono +39 0331.628.244  
Fax +39 0331.622.470

**[www.karmaitaliana.it](http://www.karmaitaliana.it)**

*made in China*

